

Техническое  
обслуживание

# Турникет Cube C-01

---





## СОДЕРЖАНИЕ

1. Общие указания.....	4
2. Условия проведения технического обслуживания.....	5
3. Частичная разборка турникета .....	5
4. Проверка узлов турникета.....	11
5. Смазка подвижных частей механизмов турникета .....	11
6. Сборка и проверка работоспособности турникета.....	14

## 1. Общие указания

1.1. В процессе эксплуатации с целью поддержания работоспособности и обеспечения расчётного срока службы турникета необходимо периодически, в том числе в гарантийный период, проводить его техническое обслуживание (далее по тексту ТО).

1.2. Периодичность планового ТО – 1 раз в 6 месяцев. В случае возникновения неисправностей ТО следует проводить сразу после их устранения.

1.3. При проведении ТО рекомендуется выполнять работы силами двух человек, имеющих квалификацию механика и электромеханика (или электрика) не ниже 3-его разряда, изучивших данное Руководство.

1.4. ТО включает в себя следующий объем работ: частичную разборку турникета, чистку несущего каркаса, проверку крепления деталей и узлов турникета, смазку подверженных износу деталей исполнительного механизма и механизмов блокировки, установку демонтированных деталей на место и общую проверку работы турникета.

## 2. Условия проведения технического обслуживания

**ВНИМАНИЕ!** Категорически запрещается проводить работы с включенным питанием турникета. Несоблюдение данных требований безопасности может повлечь за собой нанесение ущерба жизни и здоровью людей, полной или частичной потере работоспособности изделия и (или) вспомогательного оборудования.

**ВНИМАНИЕ!** Категорически запрещается снимать с креплений материнскую плату, расположенную под панелью индикации. В противном случае завод-изготовитель прекращает действие гарантии на изделие.

**ВНИМАНИЕ!** Не рекомендуется регулировать узлы ограничения хода соленоидов, а также регулировать натяжение пружин. Эти узлы отрегулированы на заводе-изготовителе. Нарушение этих регулировок может привести к сбоям всей электромеханической системы.

## 3. Частичная разборка турникета

Общий вид турникета представлен на рис.1

Выключите источник питания турникета и отсоедините его от сети.

Для того, чтобы получить доступ ко всем необходимым узлам турникета нужно выполнить его частичную разборку. В данный объем работ входит демонтаж защитного кожуха. Для этого нужно открутить два винта (1) и четыре винта (2), плавно сдвинуть кожух кверху на небольшое расстояние, так чтобы не оборвать кабель, идущий к панели индикации (рис.2). Отсоединить кабель от платы индикации.

Сдвинуть кожух до конца и освободить доступ к поворотному механизму. Вид после снятия кожуха представлен на рис.3

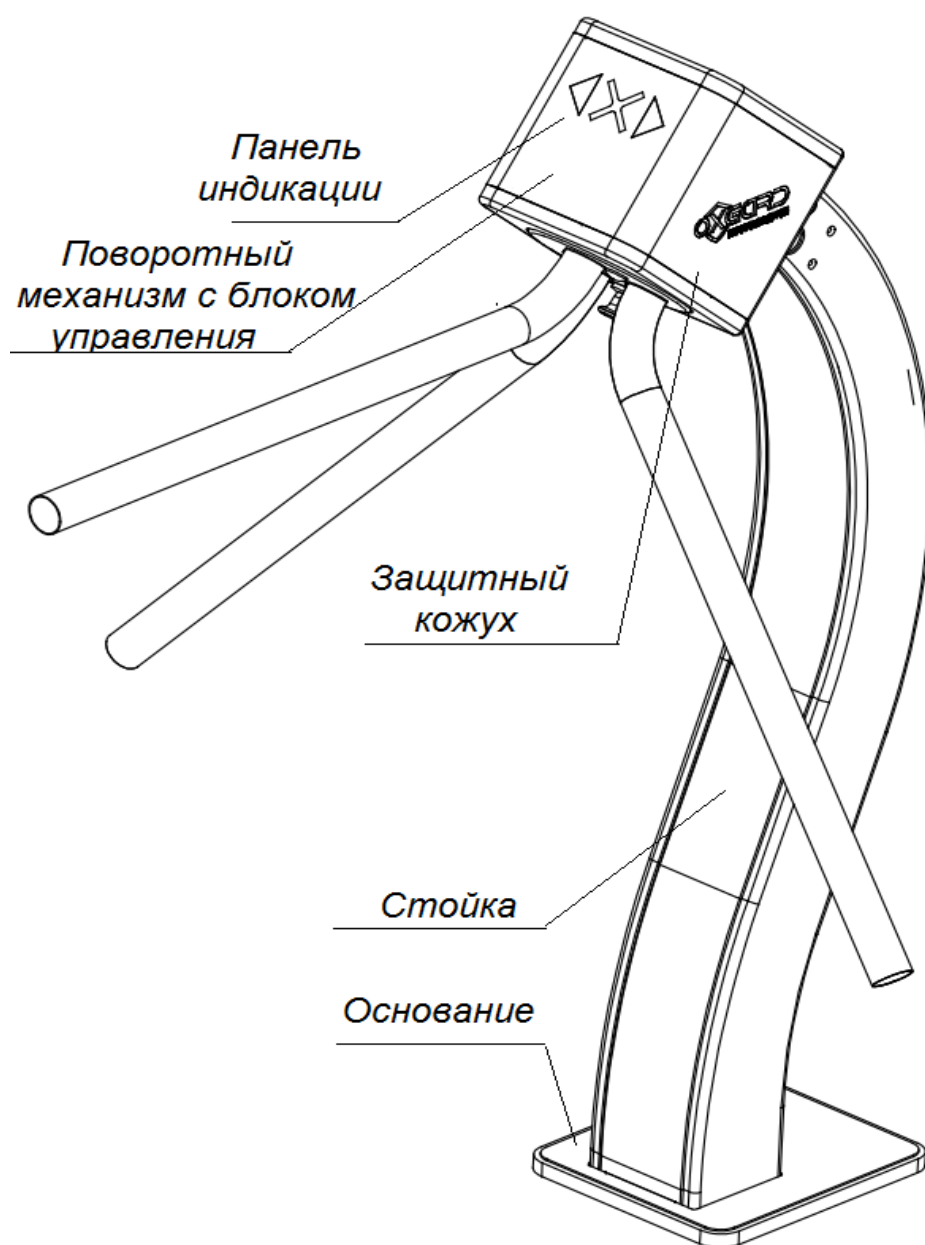


Рис.1

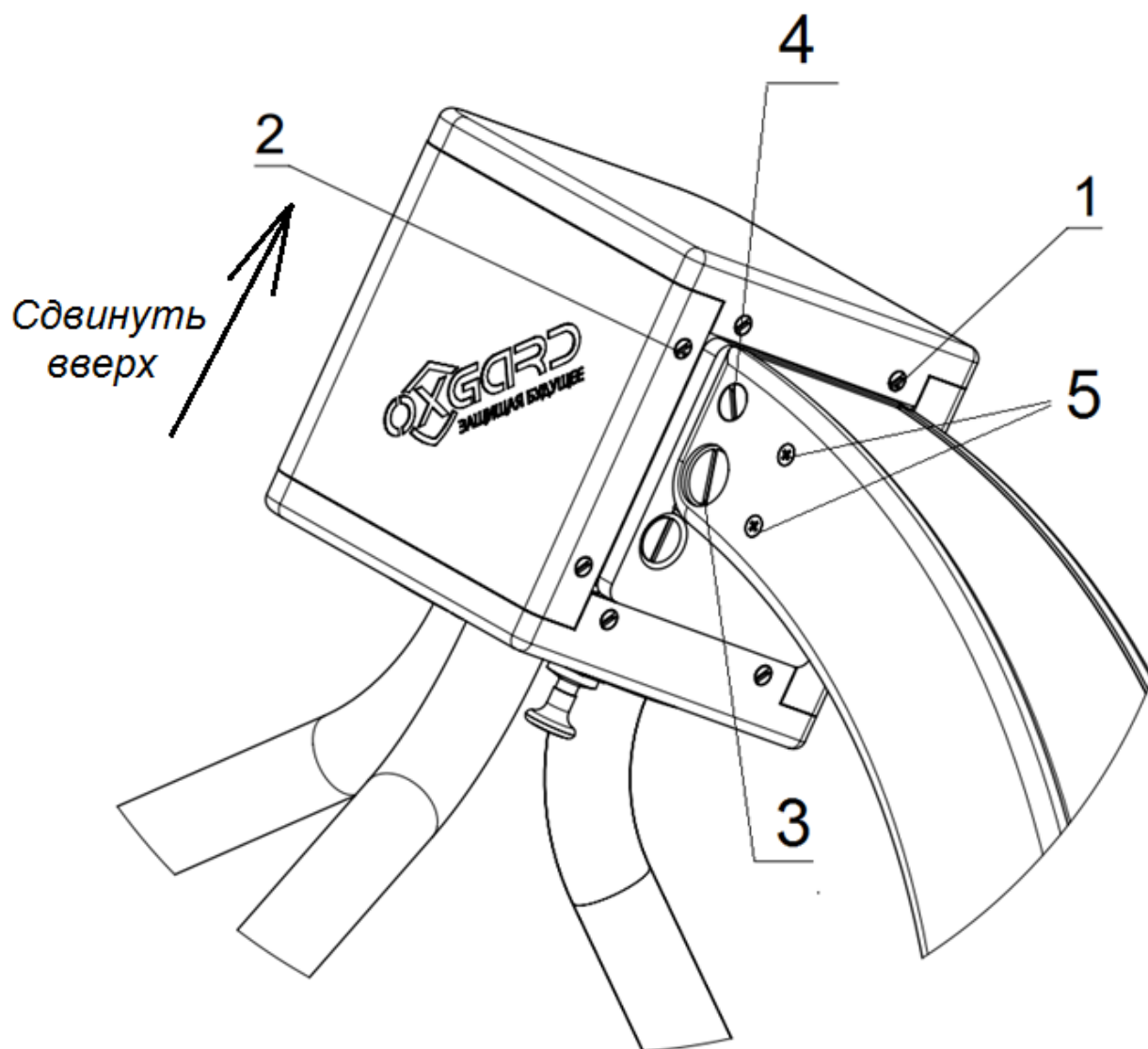
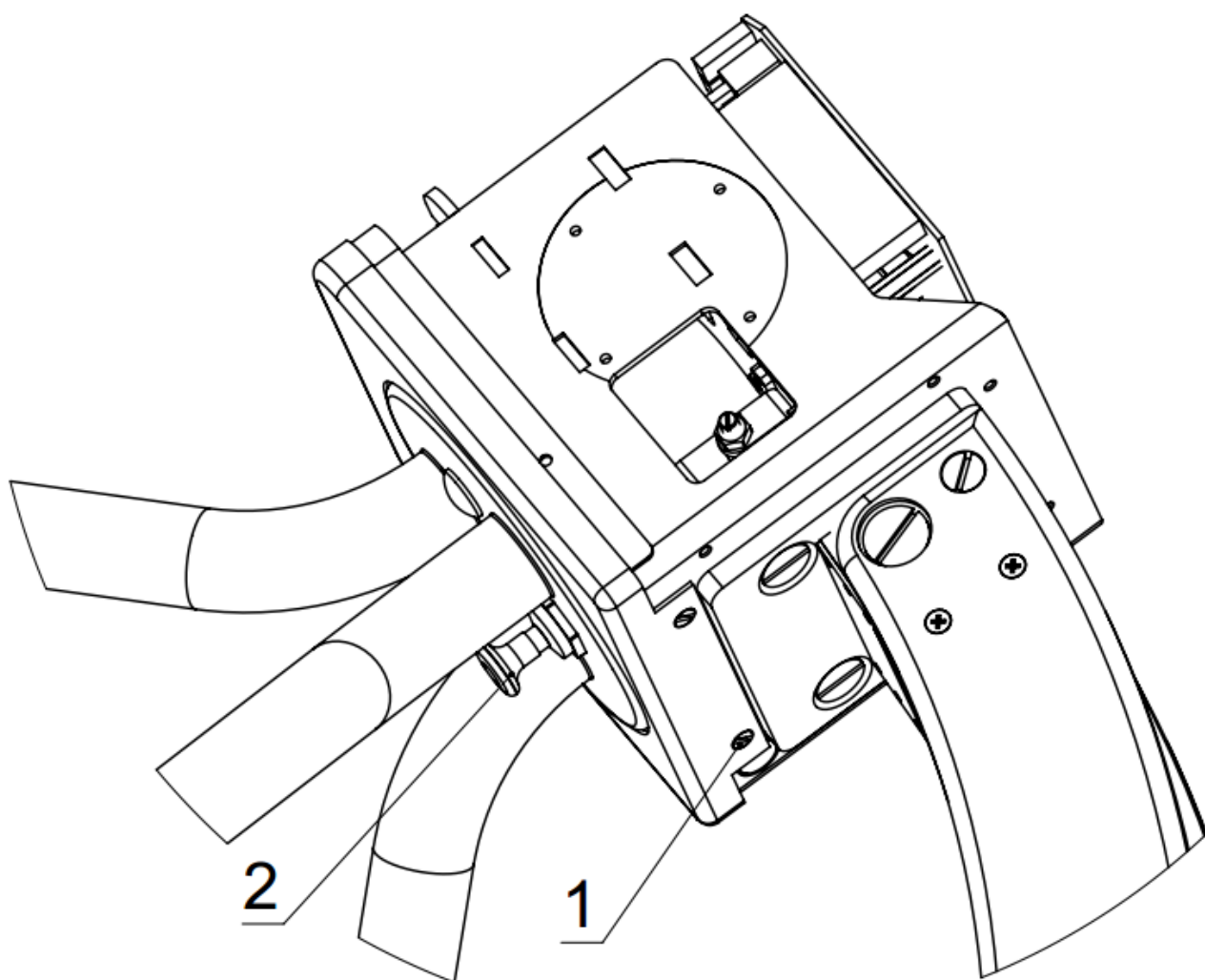


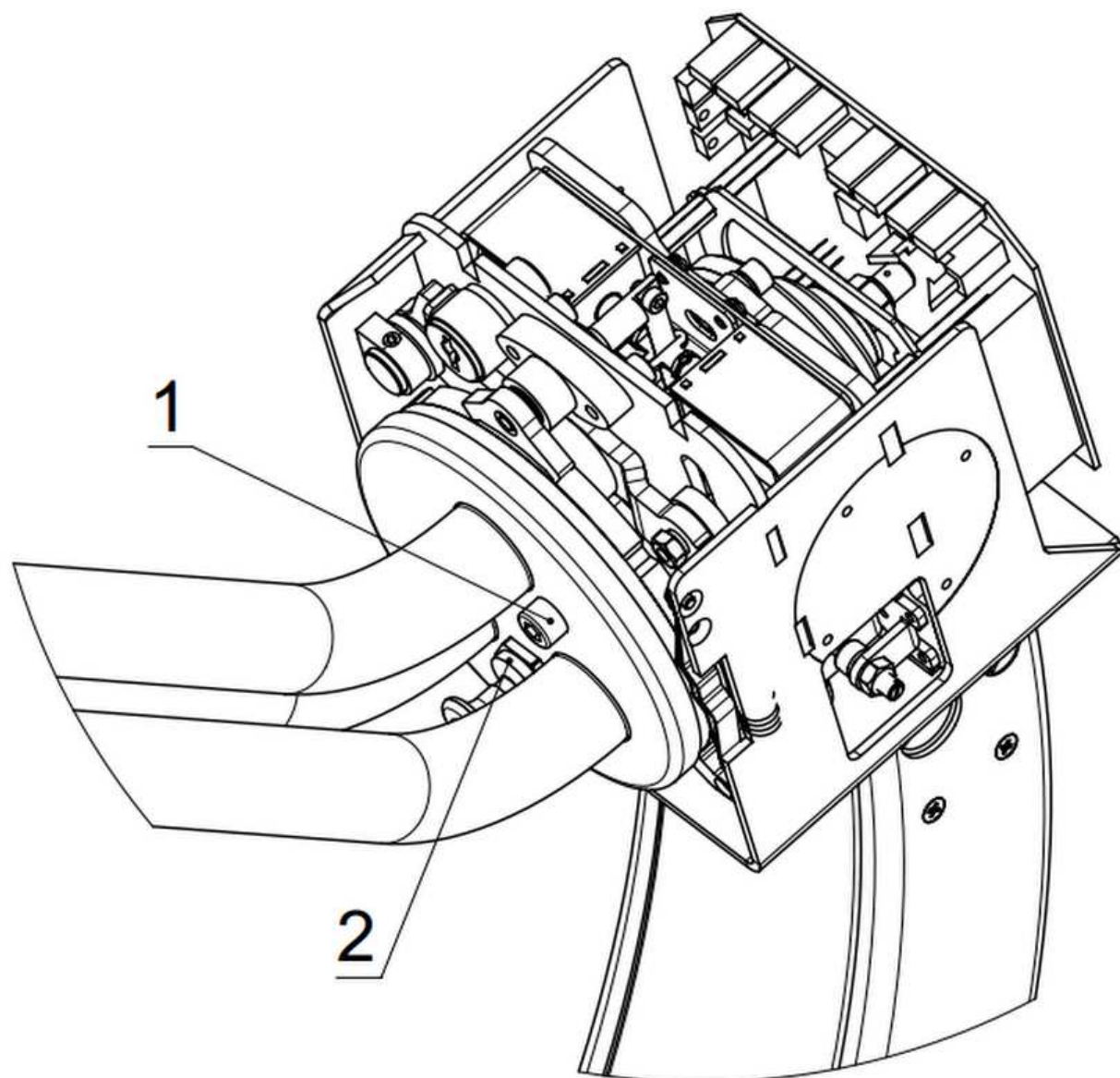
Рис.2



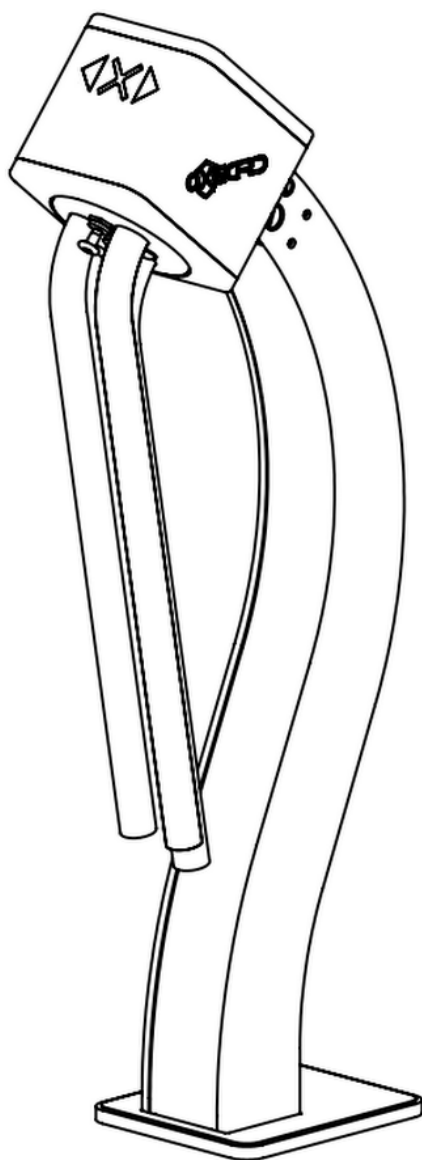
*Рис.3*

Для удобства дальнейшей работы сложите преграждающие планки, для этого: оттяните стопор фиксации 2 планок (рис.3) и, удерживая одну планку рукой в зафиксированном положении, другой рукой проверните другую планку по часовой стрелке, так чтобы все планки совместились (рис.4) ,опустите сложенные планки вниз (рис.5) .





*Рис.4*



*Рис.5*

#### 4. Проверка узлов турникета

4.1. Очистите детали турникета от загрязнений.

4.2. Проверьте надежность крепления всех кабелей.

4.3. Проверьте и, при необходимости, подтяните резьбовые соединения креплений узлов турникета.

#### 5. Смазка подвижных частей механизмов турникета

Для доступа к узлам, для смазки подвижных частей механизмов турникета, необходимо:

1. Снять нижнюю декоративную панель открутив два винта 1 (рис.6)

2. Снять узел преграждающих планок в сборе для этого:

2.1. Открутить стопор фиксации 2 с помощью торцевого ключа D22

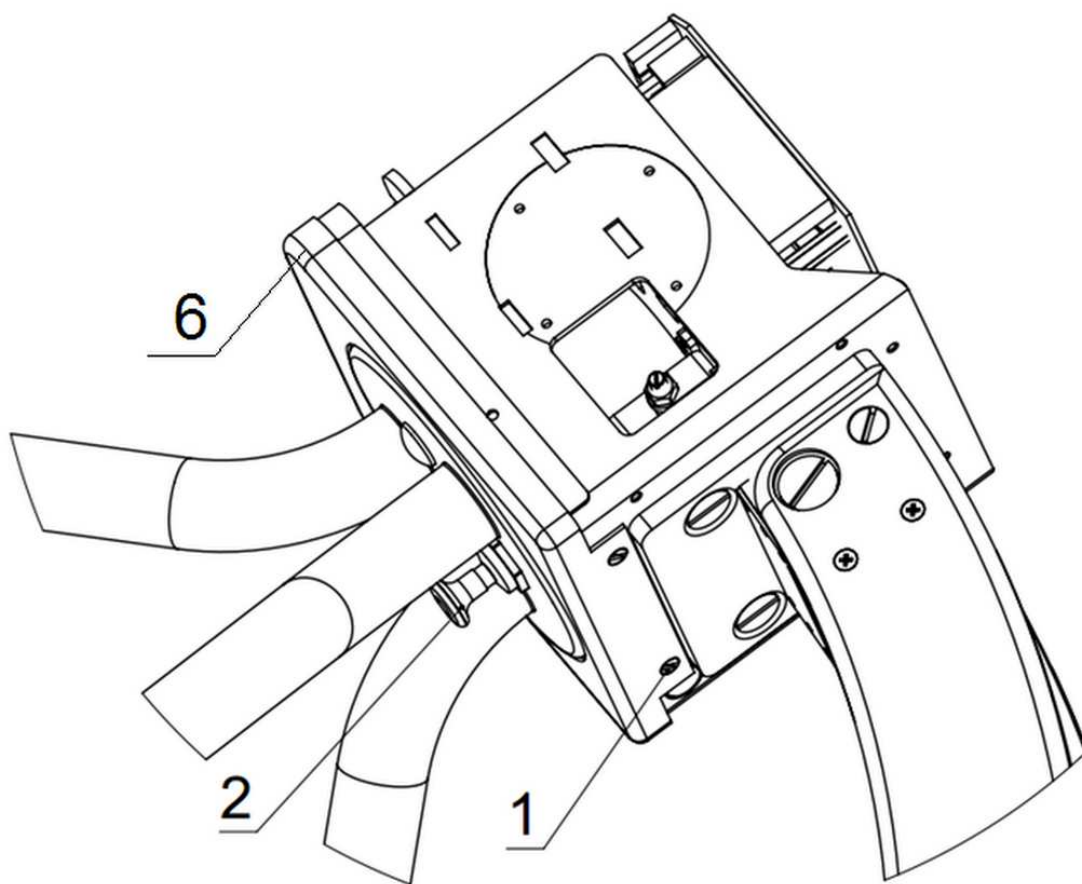
2.2. Открутить винт M8, который находится в отверстии, где был закреплен стопор фиксации с помощью шестигранника S6.

2.3. Открутить два винта 1 (рис.4) M8 с помощью шестигранника S6.

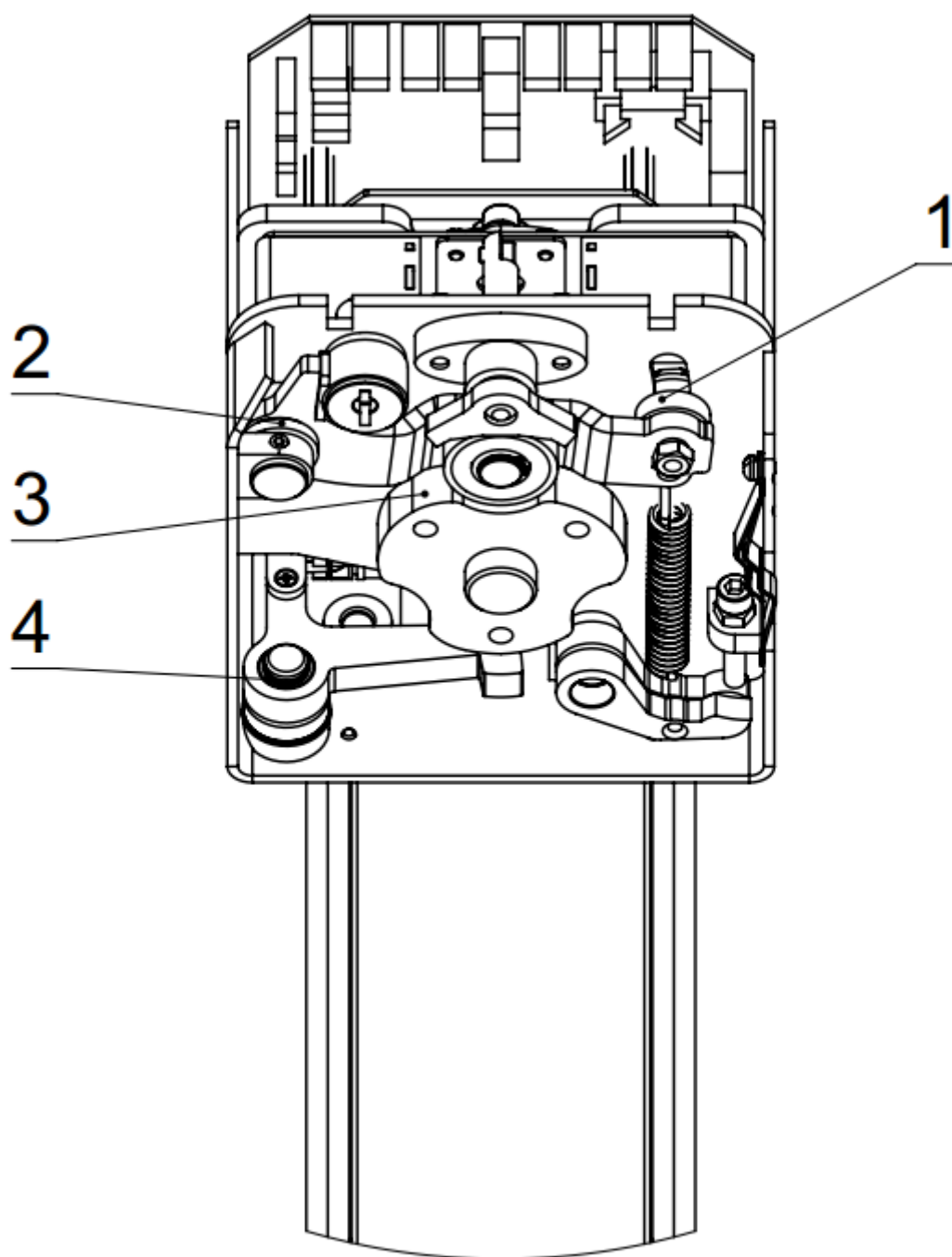
2.4. Снять узел преграждающих планок.

Смажьте указанные элементы указанные цифрами 1,2,3,4 механизма турникета (рис.7)

Смазка производится машинным маслом класса вязкости 5W-20 по 2 - 3 капли в каждый подвижный узел.



*Рис.6*



*Рис.7*

## **6. Сборка и проверка работоспособности турникета**

6.1. В случае обнаружения во время ТО турникета каких-либо дефектов его узлов рекомендуется обратиться в сервисные службы за консультацией. Список адресов официальных дилеров и сервисных центров приведен в Руководстве по эксплуатации и доступен на сайте: [www.oxgard.com](http://www.oxgard.com)

6.2. При необходимости ремонта поврежденных окрашенных поверхностей следует пользоваться порошковой краской, идентичной поврежденной (RAL9005), руководствуясь инструкцией по ее применению.

6.3. Выполните сборку турникета в обратном порядке.

6.4. Включите питание турникета и проведите проверку работоспособности, совершив несколько тестовых проходов

6.5. При отсутствии постороннего шума и каких-либо нарушений режимов работы турникет готов к эксплуатации.



ООО "Возрождение"  
192289 Санкт-Петербург  
ул. Софийская, д.66  
тел./факс +7 (812) 366 15 94  
[www.oxgard.com](http://www.oxgard.com)  
[info@oxgard.com](mailto:info@oxgard.com)